

МІНІСТЕРСТВО ОСВІТИ І НАУКИ УКРАЇНИ

ДОНБАСЬКА ДЕРЖАВНА МАШИНОБУДІВНА АКАДЕМІЯ

МЕТОДИЧНІ ВКАЗІВКИ

до практичних робіт з дисципліни

«АВТОМАТИЗОВАНЕ ПРОЕКТУВАННЯ ПТМ»

Розглянуто і схвалено
на засіданні кафедри підйомно-
транспортних машин
Протокол № 8 від 18 квітня 2019
р.

Краматорськ 2019

УДК 621.873

Методичні вказівки до практичних робіт з дисципліни «АВТОМАТИЗОВАНЕ ПРОЕКТУВАННЯ ПТМ». /Укл. О.В. Бережна. - Краматорськ: ДДМА, 2019. - 35 с.

Містять необхідні теоретичні положення, правила з техніки безпеки, перелік устаткування, контрольні питання, вимоги до оформлення звітів. Викладено основи методики конструювання елементів механізмів промислових робіт та маніпуляторів за допомогою сучасних засобів.

Розглянуто і схвалено на засіданні кафедри підйомно-транспортних машин
Протокол № 8 від 18 квітня 2019 р.

Електронне навчальне видання

Укладач: О.В. Бережна, доцент

ЗМІСТ

Вступ	4
Практична робота 1	5
Практична робота 2	9
Практична робота 3	16
Практична робота 4	23
Практична робота 5	30
Література	35

Вступ

Мета лабораторних робіт - ознайомити студентів з основами сучасних теорій підвищення працездатності.

У процесі виконання лабораторних робіт студенти закріплюють теоретичні знання й одержують навички самостійної роботи при рішенні конкретних технічних задач з монтажу механізмів та вузлів промислових роботів з використанням сучасної техніки.

Перед виконанням роботи студенти знайомляться з Правилами з техніки безпеки й одержують інструктаж.

До роботи у лабораторії допускаються студенти, що пройшли інструктаж з техніки безпеки. У процесі виконання лабораторних робіт студенти зобов'язані дотримуватися наступних правил:

- не вмикати в електричну мережу прилади без дозволу викладача;
- не спиратися на вимірювальні прилади й устаткування;
- не допускати перетинання силових з'єднувальних проводів;
- після проведення лабораторної роботи усю електроапаратуру знеструмити;
- під час лабораторної роботи не переходити з одного робочого місця на інше без дозволу викладача;
- про усі випадки виявлення несправності в приладах повідомляти викладача;
- утримувати робоче місце у чистоті й порядку;
- по закінченні лабораторної роботи прилади, проводи й ін. здати викладачеві або лаборантові.

Індивідуальний звіт повинний містити наступні складені елементи: найменування і мету роботи; основні теоретичні положення з необхідними схемами, рисунками і таблицями; порядок виконання роботи; результати роботи і висновки.

Графіки, схеми установок і сам звіт повинні відповідати вимогам ДСТУ, пропонованим до відповідних документів (пояснювальних записок).

Практична робота № 1. Знайомство з SolidWorks.

Загальні принципи тривимірного проектування виробів в SolidWorks
Проектування виробу в SolidWorks складається з декількох етапів:
вибір

конструктивної площині для створення двовимірного ескізу, перетворення ескізу в твердотільний елемент, формування деталі з різних елементів, компоновання створених деталей в збірку. При цьому гнучкі інструменти конструктора SolidWorks дозволяють змінювати значення будь-якого розміру, накладати взаємозв'язку на взаємне розташування об'єктів протягом усього процесу проектування.

Процес створення тривимірних моделей заснований на принципах додавання і зняття матеріалу, аналогічних методам реальних технологічних процесів.

Особливості інтерфейсу SolidWorks

Інтерфейс SolidWorks відповідає звичному графічному інтерфейсу програм сімейства Windows Microsoft. Стандартні функції Windows забезпечують роботу з файлами (створення, відкриття, збереження і ін.). Друк ескізів, 3D моделей з екрану і креслень в SolidWorks здійснюється на будь-якій пристрій графічного виведення (плоттер, принтер), встановлене в операційній системі.

Проектування в SolidWorks включає створення об'ємних моделей деталей і збірок з можливістю генерувати на їх основі робочі креслення. створення нового документа в SolidWorks супроводжується вибором шаблону документа: Деталь, Збірка або Креслення. У разі вибору шаблонів Деталь або Збірка графічна область є тривимірний простір.

Основними елементами інтерфейсу SolidWorks є: меню, панелі інструментів, область побудови, рядок стану (рис. 1.1). для наочного представлення процесу проектування в SolidWorks існує Дерево конструювання або Дерево побудови (Feature Manager). Воно реалізовано в стилі традиційного Провідника Windows, зазвичай розташовується в лівій частині робочого вікна SolidWorks і являє собою послідовність конструктивних елементів, що утворюють деталь, а також додаткові елементи побудови (осі, площині). Дерево побудови містить повну інформацію про тривимірному об'єкті і динамічно пов'язане з областю побудови. У режимі збірки Дерево побудови відображає список деталей, що входять в збірку, а також необхідні сполучення деталей і зборок (рис. 1.1).

Основними функціями Древа конструювання (FeatureManager) є:

- вибір елементів по імені (після натискання лівої кнопки миші);
- визначення і зміна послідовності, в якій створюються елементи;
- відображення розмірів елемента, яке можна виконати, двічі натиснувши на ім'я елемента;
- відображення і гасіння елементів деталі і компонентів збірки.

При побудові нової тривимірної моделі деталі в Дереві побудови по замовчуванням присутні наступні графічні елементи (рис.1.2):

- вихідна точка з нульовими початковими координатами;
- три взаємно перпендикулярні площини: Спереду, Зверху, Праворуч.

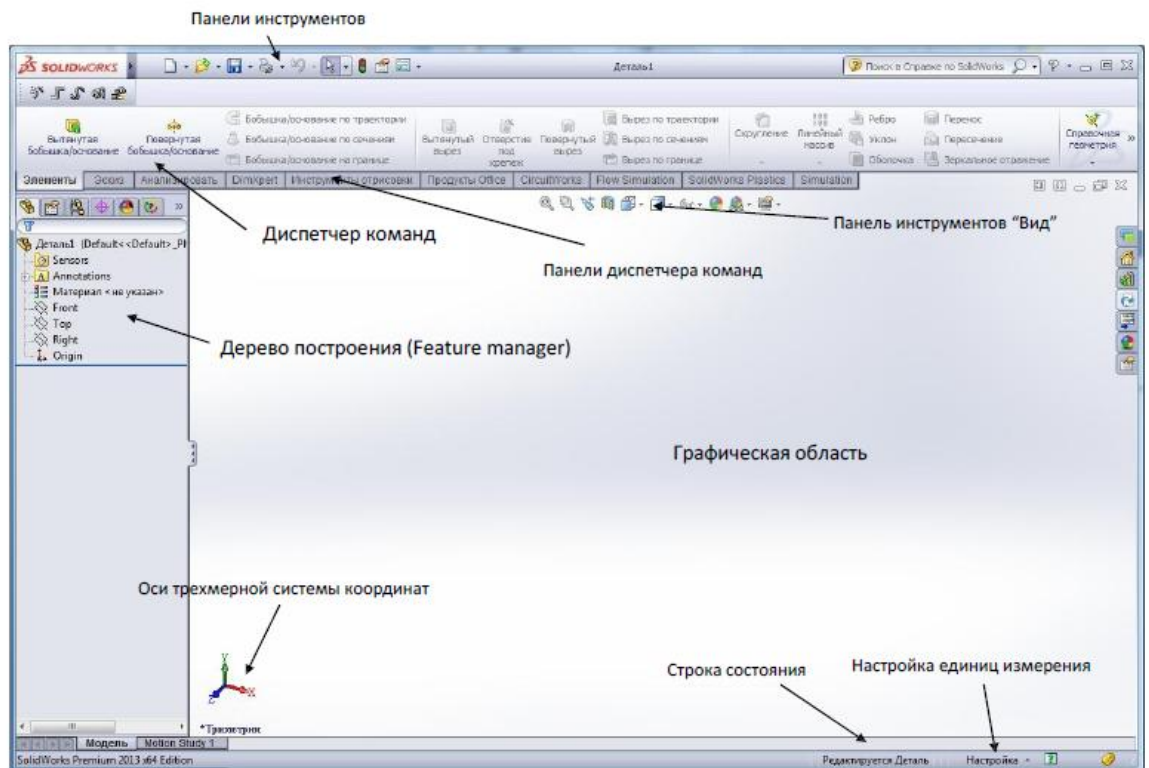


Рисунок 1.1. Элементы интерфейса SolidWorks

Панель інструментів є налаштованим елементом інтерфейсу.

Користувач має можливість встановлювати розташування панелей інструментів, їх відображення в залежності від типу документа.

Диспетчер команд - це контекстна панель інструментів, яка оновлюється автоматично в залежності від панелі інструментів, до якої потрібен доступ. При побудові деталі Диспетчер команд за замовчуванням містить панелі інструментів: Елементи і Ескіз, в режимі збірки - панелі інструментів Збірка і Ескіз. Швидка настройка панелей інструментів і Диспетчера команд проводиться при натисканні правої кнопки миші на кордоні вікна відповідної панелі. Верхнє меню містить команди SolidWorks в повному обсязі (Рис. 1.2). верхнє меню з'являється на екрані при наведенні курсору миші на напис SolidWorks в лівому верхньому кутку екрану. При відсутності команди на панелі інструментів її завжди можна знайти через верхнє меню.



Рисунок 1.2. Верхнє меню SolidWorks

У рядку стану в нижній частині вікна SolidWorks представлена інформація, пов'язана з виконуваною функцією.

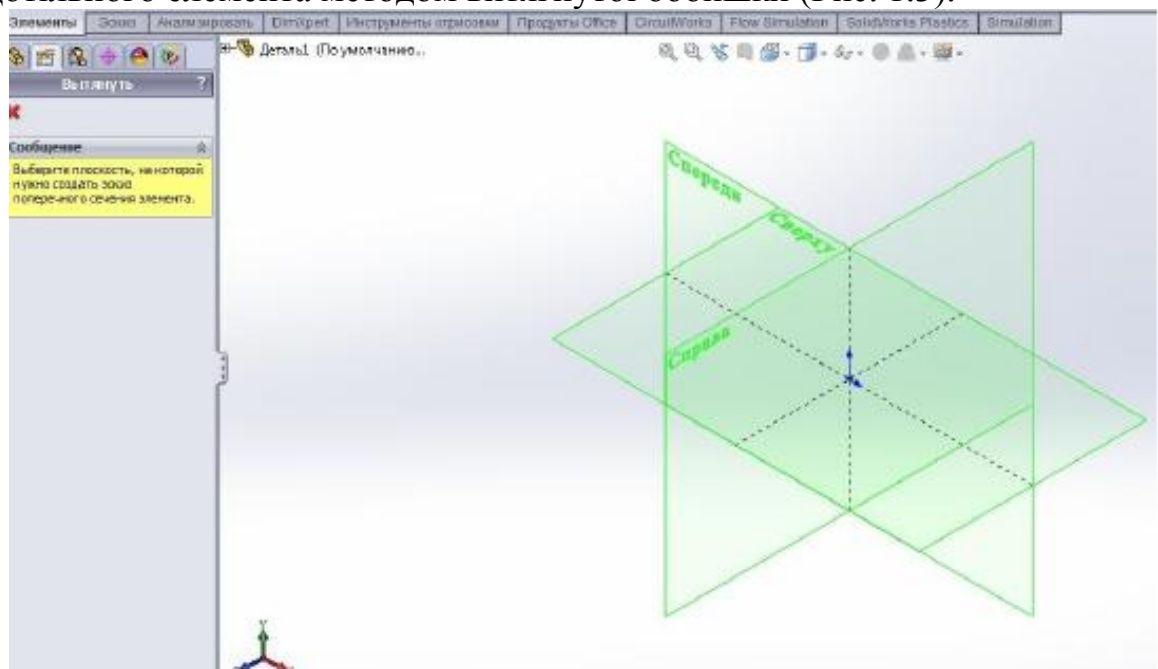
Дія маніпулятора миші в SolidWorks відповідає стандартних функцій операційних систем сімейства Windows Microsoft. Вибір об'єктів (елементів в дереві побудови, поверхонь твердотільної моделі в області побудови, вибір об'єктів в плоскому ескізі) здійснюється при натисненні лівої кнопки миші. Натискання правої кнопки миші відповідає запуску спливаючого меню об'єкта. Загальний принцип створення твердотільних об'єктів виражається наведеної послідовністю:

1. Вибір площини для побудови ескізів.
2. Побудова об'єктів плоского ескізу, простановка розмірів, визначення взаємозв'язків.
3. Виконання дії над плоским ескізом, надання товщини плоским об'єктам ескізу (витягування, поворот і т.д.).

У режимі конструювання деталі виконаємо побудову простого циліндричного елемента методом витягнутої бобишки, і на прикладі розглянемо основні інструменти SolidWorks.

Створення циліндричного твердотільного елемента для побудови моделі тривимірного циліндра слід виконати наступні дії:

1. Розпочати новий документ - деталь SolidWorks.
2. На панелі інструментів Елементи натиснути кнопку Витягнута бобишка/підставу. При цьому буде активізована команда створення твердотільного елемента методом витягнутої бобишки (Рис. 1.3).



Малюнок 1.3. Графічна область при створенні твердотільного елемента командою Витягнута бобишка / підставу.

3. Система запропонує вибрати одну з трьох початкових площин: Спереду, Зверху, Праворуч для побудови ескізів майбутнього тривимірного елемента.

4. Вибрати площину Спереду (вибір здійснюється по напису найменування площині). При цьому зображення на дисплеї зміниться таким чином, що площину Спереду буде звернена на користувача, перпендикулярно напрямку його погляду. Вибір площині для побудови ескізу може бути виконаний до активізації команди створення твердотільного елемента.

5. На панелі інструментів Ескіз інструментом Окружність побудувати окружність довільним радіусом з центром в Вихідною точці з нульовими координатами.

6. Натиснути кнопку Автоматичне нанесення розмірів і, вибравши дугу кола, змінити розмір у вікні на значення 100 мм.

7. Натиснути значок Вихід з ескізу у вікні Кут прийняття рішення, щоб завершити ескіз, при цьому система автоматично запропонує вибір параметрів створюваного елемента Витягнути в вікні Менеджера властивостей (ліва частина екрану), а також в графічній області буде відображатися попередній вигляд створюваного тривимірного елемента (рис. 1.4).

8. У розділі Напрямок 1 вікна Менеджера властивостей встановити параметр Глибина рівним 100 мм (рис. 1.4).

9. Натиснути Enter, або Ok, або значок прийняття елемента у вікні Кут (Правий верхній кут екрану) для вибору в графічній області системи SolidWorks.

10. Зберегти деталь під ім'ям Деталь1.sldprt.

В результаті була побудована тривимірна модель циліндра з діаметром підстави 100 мм і висотою 100 мм. Побудований елемент відображається в графічній частині системи і динамічно пов'язаний з об'єктом в Дереві побудови під найменуванням Витягнути 1.

Зміна орієнтації виду Для зміни орієнтації виду існує панель інструментів Орієнтація видів (рис. 1.5). Вона дозволяє вибрати один з шести стандартних видів: Спереду, Ззаду, Зверху, Знизу, Праворуч, Ліворуч, а також ізометричні проекції Ізометрія, діаметром, триметр. Орієнтації видів відповідають розташуванню трьох основних початкових площин: Спереду, Зверху, Праворуч. При виборі виду Спереду площину екрану монітора відповідає площині спереду.

Також панель Орієнтація видів дозволяє встановити вид Перпендикулярно напрямку погляду спостерігача. У цьому випадку попередньо необхідно вибрати плоску грань або площина, або циліндричну або конічну грань. Також може бути задано кількість видів в графічній області: Один вид, Два види або Чотири види.

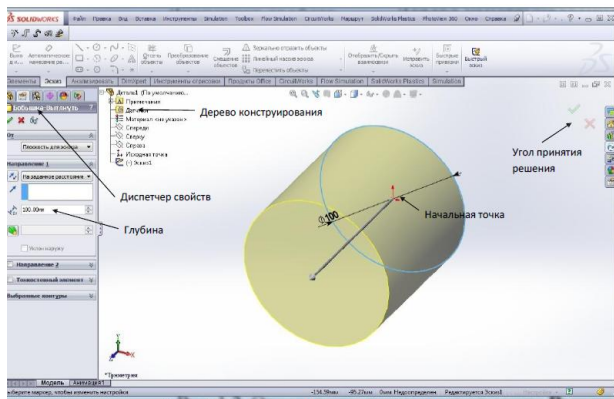


Рисунок 1.4. Определение параметров элемента Вытянуть.

Зміна масштабу, обертання і переміщення виду

Команди зміна масштабу, обертання і переміщення виду містяться на панелі інструментів Вид (див. рис. 1.5). Зміна масштабу вигляду виконується двома основними командами:

- Збільшити елемент виду;
- Змінити в розмір екрану.

Команда Змінити в розмір екрану змінює масштаб виду так, щоб модель,

збірка або креслярський лист було видно повністю. Команда Збільшити елемент виду може бути успішно замінена зміною масштабу вигляду за допомогою колеса «Скрол» миші. Поворот колеса миші назад відповідає збільшенню масштабу, поворот колеса миші вперед - зменшення масштабу виду. Під час обертання покажчик миші є центром зміни масштабу.

Обертання виду може бути виконано по команді Вирощують вид або при натисканні середньої кнопки миші або колеса «скрол». В останньому випадку для повороту виду необхідно натиснути «скрол» і, не відпускаючи його, переміщати покажчик миші.

Переміщення деталі виконується по команді Переміщати вид. Переміщення виду може виконуватися також аналогічно повороту виду (переміщенням миші з натискує колесом прокрутки), утримуючи клавішу Ctrl.

Найбільш ефективно зміна параметрів виду моделі може бути досягнуто в разі спільного використання маніпулятора «миші» - його колеса прокрутки «скрол», а також кнопок панелі інструментів Вид.

Практична робота № 2.

Побудова тривимірних моделей деталей в SolidWorks

Мета роботи - вивчення основних методів побудови тривимірних моделей деталей в системі автоматизованого проектування SolidWorks.

Методичні вказівки

Деталлю в SolidWorks називається тривимірний об'єкт, що складається з деякої кількості елементів. Елементи - це окремі геометричні форми, в поєднанні утворюють деталь. Основні формотворчих елементи - бобишки і вирізи будуються на базі плоских ескізів. Інші елементи - оболонки, заокруглення, фаски перетворюють вже існуючу 3D модель.

Основні способи створення твердотільних елементів

У загальному випадку тривимірна твердотільна модель деталі в SolidWorks складається з безлічі «сконструйованих» елементів, або елементарних обсягів.

Найбільш загальними способами опису тривимірних об'єктів є табличні способи, в яких обмежує обсяг формотворна поверхню визначається масивом точок з відомими координатами. такий спосіб використовується в універсальних форматах файлів для зберігання інформації про тривимірних об'єктах.

Для побудови обсягів зручнішим є аналітичний спосіб: формотворчих поверхні є результатом руху направляють відрізків уздовж одного або декількох утворюють.

До основних типів елементів в SolidWorks відносяться:

1. Витягування (рух по прямій лінії);
2. Обертання (рух по колу);
3. За траєкторії (рух уздовж довільної кривої);
4. За перетинах (рух кількох довільних утворюють уздовж декількох довільних напрямних).

Відповідно до цих типів можуть бути виконані бобишки або підстави (Виступаючі частини деталі) і вирізи.

До додаткових елементів (заокруглення, фаски, оболонки і ін.) Відносяться найбільш часто використовувані варіанти, або окремі випадки основних елементів. Крім того, для створення елементів твердотільної геометрії можуть використовуватися масиви елементів - лінійні і кругові, а також дзеркальні копії елементів. Додатково в SolidWorks реалізовані операції по перетворенню тривимірної геометрії деталі: Деформація, Масштабування, Гнучкі і інші. Ці операції виконуються з одним елементом і замінюють процес створення складної геометрії. Іншим додатковим типом операцій є булеві операції. вони виконуються з двома і більше елементами і необхідні для об'єднання елементів в єдиний об'єкт методами логічного вирахування або складання твердих тіл. Твердотільні моделі в SolidWorks можна створювати одним із зазначених способів. Кінцевий результат не буде залежати від обраного способу, однак для кращого розуміння і зручності редагування рекомендується виконувати модель аналогічно технологічним процесом її виготовлення. Якщо обробку вала передбачається вести за допомогою токарних операцій, то і модель слід отримувати методами обертання контуру.

Витягнуті об'єкти

Операцію Витягування можна уявити як процес переміщення намальованого в ескізі контуру уздовж деякого відрізка (внаслідок переміщення окружності буде отримано циліндр). Щоб активізувати операцію, необхідно виконати команду на панелі інструментів Витягнута бобишками / Підстава (для створення підстави) або Витягнутий Виріз (для створення вирізу в побудованому твердому тілі).

При побудові елемента методом Витягування в менеджері властивостей відображаються три складові у вигляді трьох панелей:

- початкова умова для створення елемента (панель «Від»);
- граничні умови;
- модифікації команди.

Комбінації цих складових призводять до того, що для одного і того ж ескізу будуть побудовані різні варіанти конструкцій твердого тіла. В якості початкової умови для створення елемента можуть бути задані:

- площина ескізу;
- поверхня, грань, площину або вершина 3D моделі;
- зміщення.

У першому випадку тверде тіло буде побудовано від площини, на якій знаходиться ескіз, у другому - від обраного геометричного елемента, а в третьому - від умовної поверхні, зміщеною паралельно площині ескізу на заданий відстань. При виборі в якості початкової умови поверхонь, граней або площин контур елемента Витягнута бобишка / підставу повинен повністю перебувати в їх межах.

Граничні умови служать для визначення меж витягнутого елемента, якщо уявити, що операція витягування виконується шляхом переміщення ескізу уздовж спрямованого відрізка, то роль його першої точки будуть виконувати початкові умови, а другий - граничні. Всього є вісім умов, які в якості вихідної інформації повинні приймати або чисельні значення розмірів, або геометричні об'єкти:

1. На задану відстань - визначає межу витягнутого елемента шляхом явної вказівки глибини витягування (значення можна задавати в чисельному вигляді або перетягуванням мишкою стрілки-напрямку витягування на попередньому вигляді).

2. Через все - ескіз витягується через всю існуючу геометрію.

3. До наступної - витягується елемент від площини ескізу до наступної поверхні, що затуляє весь профіль (наступна поверхня повинна належати батьківській деталі).

4. До вершини - ескіз витягується до розташованої паралельно площині, що проходить через задану вершину.

5. До поверхні - елемент заповнює область від площини ескізу до обраної поверхні.

6. На відстані від поверхні - елемент заповнює область від площини ескізу до поверхні, еквідистантним обраної.

7. До тіла - будується елемент від площини ескізу до заданого тіла (Використовується в багатотільних деталях, збірках, ливарних формах).

8. Від середньої поверхні - елемент створюється шляхом витягування ескізу на рівну глибину в обох напрямках від площини побудови ескізу (див. рис. 3.3).

Обмежувати витяжку можна тільки в одному напрямку. Так як ескіз щодо площині побудови дозволяється витягати в двох взаємно протилежних

напрямок, скористаємося двома панелями інструментів Напрямок 1 і напрямок 2.

Змінити напрямок витягування на протилежне можна, клацнувши на кнопці Реверс напрямку, розташованої зліва від списку.

Основними модифікаціями команди Витягнути є:

Створення багатотільних деталей. Якщо прапорець Результат злиття зняти, то базовий елемент і витягати, ескіз якого побудований на одній з поверхонь базового, будуть являти собою різні тверді тіла (щось на кшталт збирання, вміщеній в файл деталі).

Напрямок витяжки. За замовчуванням SolidWorks виконує витяжку контуру елемента перпендикулярно площині ескізу, проте можна вказати довільний кут нахилу вектора витяжки за допомогою двомірного або тривимірного ескізу.

Кут нахилу при витягуванні ескізу. При наявності ухилу результуючий елемент матиме звуження або розширення (замість циліндра виходить конус, паралелепіпед - піраміда і т.д.). Для виконання модифікації досить натиснути кнопку Включити / Виключити ухил, задати кут і напрямок звуження (всередину / назовні). Тонкостінний елемент. Тонкостінні витягнуті елементи можна створювати на основі як замкнутих, так і незамкнутих ескізів. Ця операція вимагає вказівки напрямку зсуву ескізу (всередину або назовні) для створення порожнини всередині елемента, а також величини зсуву в кожному напрямку. метод визначення товщини задається в списку Тип: в одному напрямку (Використовується для додавання товщини з одного боку ескізу); від середньої поверхні (рівна товщина в обох напрямках); в двох напрямках (Різна товщина з двох сторін від ескізу).

Торцева пробка. Відображається лише в разі створення тонкостінного елемента, ескіз якого є замкнутим контуром. Якщо цей прапорець встановлено, то на двох кінцях витягнутого тонкостінного елемента створюються межі із заданою завтовшки (встановлюється у відповідному лічильнику). Виділені контури. Дозволяє використовувати неповний ескіз для створення витяжки елементів.

Повернені елементи

Повернені елементи додають або видаляють матеріал шляхом повороту одного або декількох профілів навколо осьової лінії. Можна створювати Повернені бобишки / підстави, Повернені вирізи або Повернені поверхні.

Повернений елемент можливо твердотілим елементом, тонкостінним елементом або поверхнею.

При створенні тіл обертання існує кілька обмежень:

- в ескізі має бути присутня мінімум одна лінія з властивістю допоміжна геометрія - вісь обертання;
- контур не може перетинати осьову лінію або торкатися її в ізольованій точці;
- контур повинен бути замкнутим (інакше буде створена тонкостінна деталь).

Інструмент Повернена бобишка / підставу надає три можливих варіанти побудови моделі: Елемент обертання, Тонкостінний елемент і елемент, побудований на основі замкнутих обраних контурів ескізу.

Ескіз повернутого елемента може складатися з одного або декількох замкнутих контурів, осей обертання, побудованих осьової допоміжної ліній. Якщо в ескізі кілька осей, то вісь, навколо якої буде повертатися контур, необхідно вказати при побудові твердотільного елемента (при натисненні лівої кнопки миші). При побудові елемента обов'язково повинні бути вказані напрямки і кут повороту.

Тонкостінний елемент обертання застосовується в основному для створення оболонкових форм. Для тонкостінного елемента додатково виникне потреба у вказівках напрямку і чисельного значення товщини (для цього варіанту не обов'язково наявність замкнутого контуру).

Варіант побудови тіла обертання на основі Вибраних контурів застосовується в разі, коли контур обертання вдається поставити тільки у вигляді комбінації окремих складних фігур.

При виборі способу побудови твердого тіла методом обертання необхідно враховувати ступінь складності профілю ескізу. Спочатку складність ескізу для елементів, отриманих обертанням, буде вище.

У загальному випадку, чим складніше ескіз, тим менша кількість конструктивних елементів знадобиться для побудови деталі, більш раціонально будуть використані ресурси комп'ютера. Однак розробнику простіше контролювати процес побудови моделі, якщо ескізи будуть максимально спрощені (в ескізах НЕ містяться дрібні конструкційні елементи: заокруглення і фаски).

Елемент по траєкторії

При використанні елемента По траєкторії створюються підстави, бобишка, виріз або поверхню шляхом переміщення контура (профілю) по направляючої (маршруту). На відміну від елементів Витягнута бобишка / підстави і Повернена бобишка / підстави для побудови елемента По траєкторії необхідно виконати два ескізи: один ескіз з зображенням профілю, другий - із зображенням маршруту руху. Основні правила побудови елемента По траєкторії:

1. Профіль повинен бути замкнутим для заснування або бобишки по траєкторії, для елемента поверхні по траєкторії профіль може бути замкнутим або розімкнутим.

2. Як спрямовуючу силу може виступати разомкнута крива або замкнута.

3. Напрямок може бути безліччю з намальованих кривих, містяться в одному ескізі, кривої або безліччю крайок моделі.

4. Початкова точка напрямку маршруту повинна лежати на площині профілю.

Зміст вкладок Параметри і Почати, закінчити дотик елемента По траєкторії використовується для створення складної геометрії моделі. опція Напрямні криві використовується для визначення ліній, напрямних профіль,

коли він витягується уздовж маршруту. приклад використання напрямних кривих - створення елемента із змінним профілем. Повний опис цих складових міститься в довідковій системі SolidWorks.

Елемент по перетинах

Команда По перетинах створює елемент шляхом побудови переходів між профілями. Елемент по перетинах може бути підставою, бобишкою, вирізом або поверхнею. Для конструювання такого елемента необхідно не менше двох перетинів.

У вікні Профілі необхідно вказати контури, які використовуються для створення елемента по перетинах. Як профілю можна застосовувати:

- плоскі ескізи на площинах тривимірного простору;
- межі (не обов'язково плоскі) раніше побудованої моделі або межі, створені лініями роз'єму, плоскими профілями або поверхнями;
- кромки існуючих елементів;
- точки ескізу (як крайні профілів).

Для твердотільного елемента бобишками / підставу по перетинах крайні

профілі обов'язково повинні бути гранями моделі, плоскими ескізами або точками. Елементи по перетинах будуються на основі порядку вибору профілю. зміна порядку виконується за допомогою кнопок і. Обов'язковою складовою елемента По перетинах є Напрямна крива. Навіть якщо Напрямна крива не була побудована заздалегідь в окремому ескізі, її роль виконує віртуальна лінія, яка утворюється в процесі вибору перетинів і відображається в графічній області. управляти віртуальною направляючої можливо переміщенням її кінцевих точок.

Для точного побудови тривимірної геометрії методом По перетинах використання Направних кривих є обов'язковим. основними вимогами до направляючої кривої є:

- напрямна повинна лежати в площині, яка перетинає площині перетину;
- напрямна повинна перетинати профілі;
- в якості направляючої можна використовувати лінії раніше створених об'єктів.

Елементи По перетинах є найбільш складним для побудови з усіх чотирьох аналітичних способів побудови тривимірної геометрії в SolidWorks. Повний опис параметрів елемента По перетинах міститься в довідковій системі SolidWorks.

Елементи По перетинах можуть бути використані при розробці оригінальних корпусів і лицьових панелей електронних приладів зі складним дизайном, а також для створення елементів з геометрією, що змінюється за певними заданими законам.

Довідкова геометрія

Для використання ряду інструментів роботи з тривимірними моделями необхідно застосовувати додаткові елементи побудови: осі, площини, точки, що не належать до жодного елемента або ескізу моделі. Для побудови

подібних об'єктів в SolidWorks використовуються інструменти Довідкової геометрії: Площина, Вісь, Система координат, Точка, Посилання на сполучення.

Лабораторне завдання

Завдання.

1. Створити тривимірну модель з заданим числом побудов (число побудов зазначено в дужках), використовуючи інструменти роботи з деталлю "Витягнута бобишка / Підстава "і" Витягнутий виріз ".

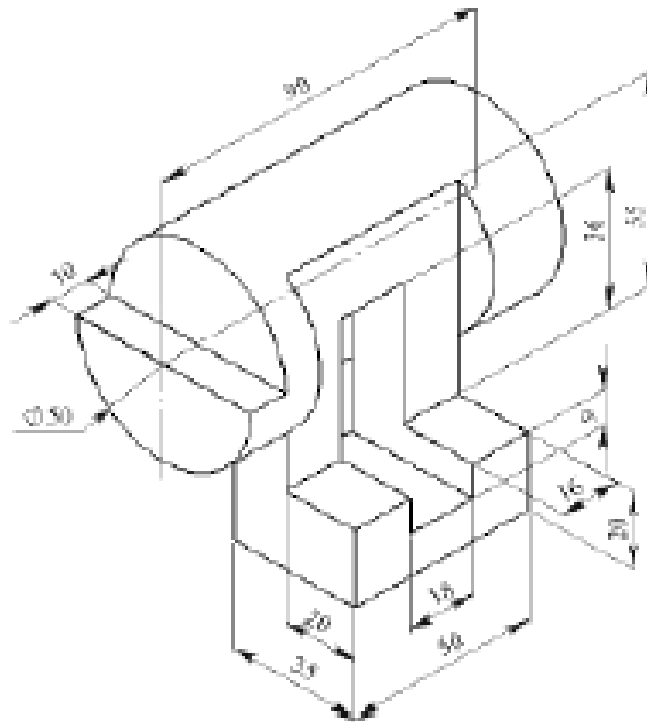


Рис. 1. Варіант 1 (5 побудов)

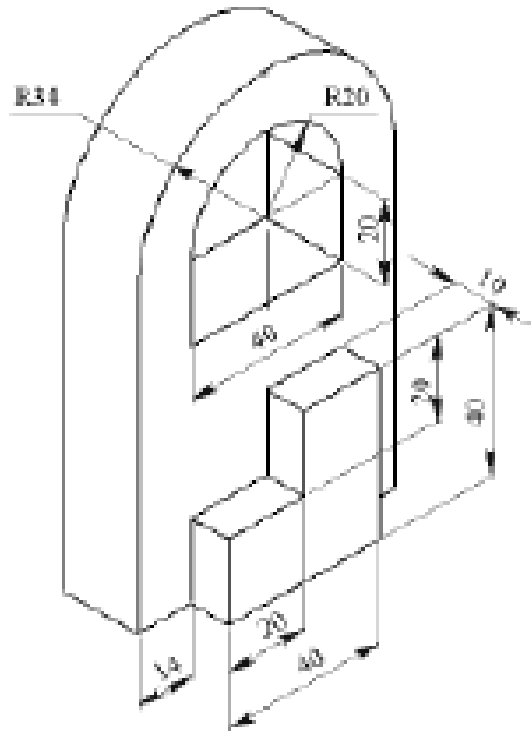


Рис. 2. Варіант 2 (2 побудовання)

Практична робота №3

Побудова параметричної деталі в SolidWorks.

Мета роботи: вивчити принципи побудови параметричної деталі в SolidWorks, навчитися будувати деталь оптимальної для параметризації.

Створення найпростішої параметричної деталі в Solid Works

В SolidWorks, як і в будь-якій сучасній програмі твердотілого проектування, можна створювати деталі (збірки) з використанням рівнянь (параметрів). Це часто спрощує і прискорює роботу проектувальника, а іноді дозволяє задати параметри деталі оптимальним способом.

В якості змінних часто використовуються розміри деталі, але іноді виправдано створення глобальних змінних.

1 Процес створення рівнянь

Для початку необхідно створити нову деталь, і на вигляді Спереду Намалюй-вать прямокутник, за допомогою інструменту Прямокутник з центру доступ до якого можна отримати натиснувши на чорну стрілку

(трикутник) ря-будинок з інструментом Прямокутник. Далі потрібно розставити розміри: довжина 30 мм, а висота 20 мм.

Рівняння можна задати декількома способами. Наприклад, при подвійному натисканні по заданому розміру, а потім в діалоговому вікні вибрати команду До-бавить рівняння зі списку (рисунок 1).

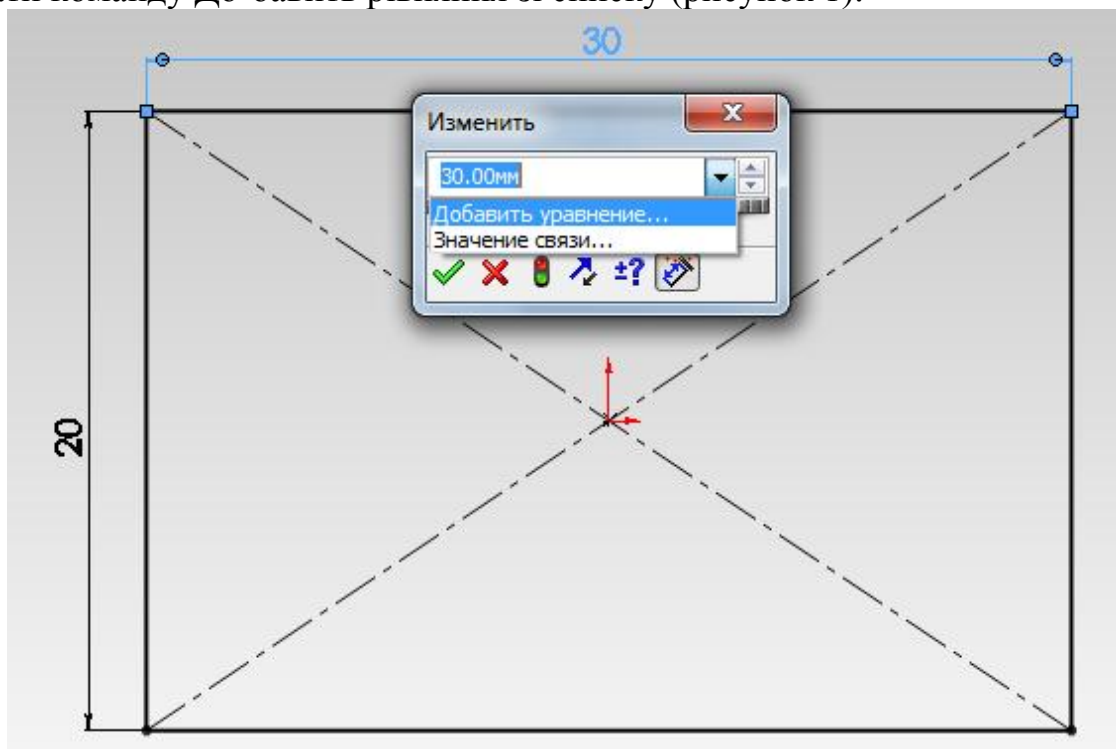


Рисунок 1

Після вибору команди з'являється вікно створення і редагування рівнян-нених (рис. 2). У ньому видно назву поточного об'єкта, з яким йде ра-бота. В даному випадку це розмір "D1 @ Ескіз1" цей запис означає «Розмір D1 ескізу під назвою Ескіз1». Назва ескізу можна змінити, вийшовши з режиму редагування, це спричинить зміни назви у всіх місцях, де воно нагадується, наприклад, в рівняннях.

Поставимо значення параметра рівним 40. Далі необхідно натиснути кла-вишу Enter тим самим прийняти введене значення. Тепер перед користувачем вікно містять список всіх використовуваних параметрів і змінних (якщо вони є) і їх значень. Для виходу необхідно натиснути Ок. Якщо все следать правильно, поруч із значенням розміру 40 повинен з'явитися червоний символ сигма -, це означає що значення задано за допомогою рівняння (в дан-ном випадку просто цифрою 40). Потім виконаємо ті ж операції з другим раз-мером (висота), поставивши там цифру 20, таким чином другий параметр буде мати ім'я "D2 @ Ескіз1".

В результаті є прямокутник з розмірами 40 x 20. Для редагування рівнянь необхідно натиснути правою кнопкою миші в дереві Деталі на пункті Рівняння і вибрати пункт Редагувати рівняння ... (рис. 2).

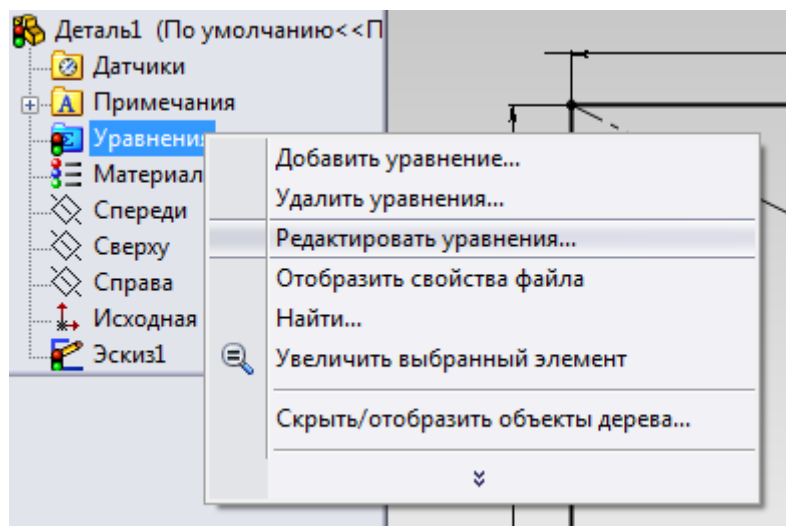


Рисунок 2

У меню вибираємо перший рядок з "D1 @ Ескіз1" і Нажі-травнем (праворуч) кнопку Редагувати. Далі необхідно довжину зробити зави-сімою від висоти прямокутника. Припустимо, що потрібно зробити заготовку пластини для більшого пристрою, яка повинна буде вільно вхо-дити в пази, глибина яких 5 мм. Отже, необхідно передбачити, щоб при будь-якому розмірі висоти заготовки, її ширина була хоча б на 10 мм більше. Для цього у вікні вводимо таке значення: "D1 @ Ескіз1" = 1.5 * "D2 @ Ескіз1" + 10 - таким чином довжина залишилося рівною 40, але тепер вона завжди буде більше ширини в півтора рази і довше на 10 мм (рисунок 3). Щоб оновити модель необхідно натиснути на кнопку.

Актив...	Уравнение	Равняется
<input checked="" type="checkbox"/>	1 "D1@Эскиз1" = 1.5 * "D2@Эскиз1" + 10	✓ 40мм
<input checked="" type="checkbox"/>	2 "D2@Эскиз1" = 20	✓ 20мм

Рисунок 3

Далі створимо змінну натиснувши кнопку Додати ... у верхньому правому куті поточного вікна. У вікні пишемо Paz_Width = 5. Припустимо виявилось що пази так само можуть відрізнятись по глибині і для того щоб спростити роботу введемо глобальну змінну Paz_Width яка буде відповідати за глибину пазів.

Потім з урахуванням вищесказаного необхідно відредагувати перший рівнян-ня: "D1 @ Ескіз1" = 1.5 * "D2 @ Ескіз1" + 2 * Paz_Width (ковичкі Solid-Works поставить автоматично). Результат редагування наведено на рисунку 4.

Актив...	Уравнение	Равняется
<input checked="" type="checkbox"/>	1 "D1@Эскиз1" = 1.5 * "D2@Эскиз1" + 2*"Paz_Width"	✓ 40мм
<input checked="" type="checkbox"/>	2 "D2@Эскиз1" = 20	✓ 20мм
<input checked="" type="checkbox"/>	3 "Paz_Width" = 5	✓ 5

Рисунок 4

Особливістю SolidWorks є той факт, що не можна присвоювати розміру значення змінної, якщо цей розмір присутній в описі іншого розміру. В даному випадку це означає що не можна записати "D2 @ Ескіз1" = Raz_Width, такий запис видасть помилку.

Як можна помітити всі розміри мають власні ідентифікатори (D1, D2, D3, і т.д.), тому при їх розміщенні, необхідно продумувати який розмір в якій послідовності ставити, щоб в подальшому було зручніше працювати з ескізом.

Бічна панель (рис. 5) містить меню використовується для роботи з рівняннями.

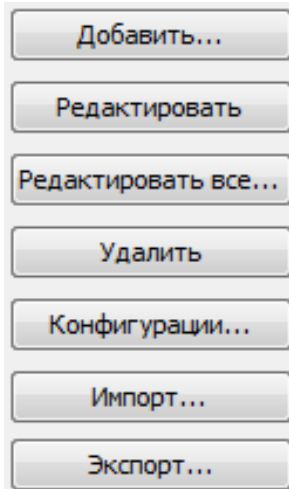


Рисунок 5

Пункт Редагувати все ... дозволяє запустити вбудований текстовий редактор в якому будуть доступні для редагування всі параметри і переміщення (рисунок 6).

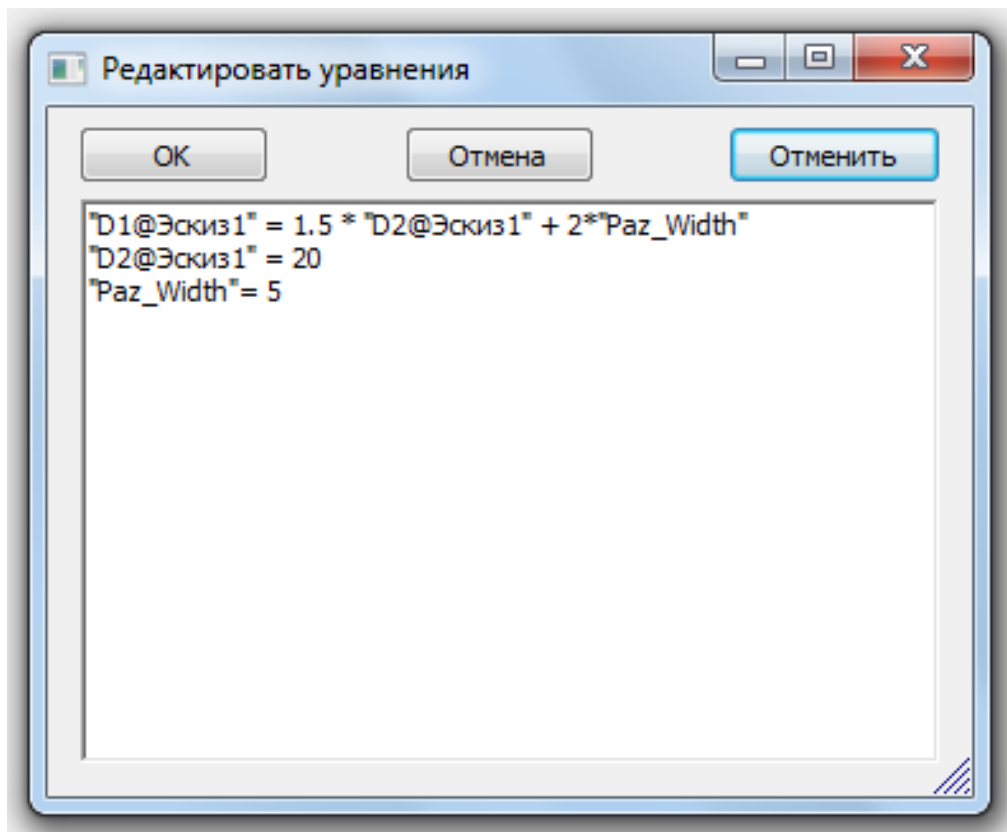


Рисунок 6

Конфігурації дозволяють створити кілька наборів значень для списку параметрів і змінних. Імпорт ... і Експорт ... дозволяють імпортувати або експортувати набори параметрів і змінних з / в файл формату .txt.

Далі необхідно створити пов'язаний розмір, для цього за допомогою інструмента Прямокутник з центру потрібно створити прямокутник внут-ри вихідного і задати для нього розміри, припустимо, 10 мм у висоту і 15 мм в ширину. При подвійному натисканні за розміром 15 мм в діалоговому вікні вибрати команду Значення зв'язку зі списку (рисунок 7). У вікні, в полі ім'я слід записати назву нової змінної, припустимо Window_Length, її значення автоматично скласти 15 мм. У підсумку поруч з розміром повинен з'явитися значок пов'язаного розміру -.

Потім потрібно створити змінну, для цього скористаємося кнопкою Рівняння на панелі Інструменти (якщо дана панель не відображається мож-но клікнути на область заголовка документа правою кнопкою миші і поставити галочку напроти пункту Інструменти). Назвіть нову змінну Window_Height рівну 10. Закрийте вікно роботи з рівняннями.

При подвійному натисканні за розміром 10 мм в діалоговому вікні вибрати ко-манду Значення зв'язку зі списку. У вікні, в полі ім'я слід вибрати із запропонованого списку змінну Window_Height, таким чином, поряд з розміром повинен з'явитися значок пов'язаного розміру.

Прибрати пов'язаний розмір можна таким же чином, як і додавання, тільки слід вибрати пункт Зняти зв'язку значення. Так само необхідно за-

мітити що пов'язаний розмір сам по собі не є змінною, але змін-ва може бути використана в якості пов'язаного розміру.

Пов'язані розміри можна застосовувати не тільки в ескізах, але і при виконан-ненні всіх стандартних операцій перетворення об'єктів, наприклад Витя-нуть (або Витягнута бобишка / підставу). Далі необхідно вийти з режи-ма редагування ескізу і вибрати команду бобишками-Витягнути (Extrude). Всі параметри можна залишити за замовчуванням, в тому числі і розмір витягування - 10 мм.

Після виконання даної операції, необхідно в дереві операцій ви-брати бобишками-Витянуть1, після цього на самому кресленні повинен з'явитися розмір, який так само можна зробити пов'язаним. Для цього необхідно два рази клікнути на розмір після чого вибрати із запропонованого списку змін-ву \$ VAR: Window_Height.

Тепер можна повернутися в режим редагування Ескіз1 і створити нову змінну $A = ("D1 @ \text{Ескіз1}" + "D2 @ \text{Ескіз1}") / 10$ яку ніжно застосувати для завдання радіусу заокруглення поточної деталі.

За допомогою інструменту Скруглення необхідно закруглити всі зовн-ня кути деталі, як прикладі можна взяти радіус рівний 2 мм. При натисканні правою кнопкою миші на що з'явилося розмірі, в контекстному меню потрібно вибрати пункт Зв'язати значення і вибрати зі списку пе-ремінну A (рисунок 9).

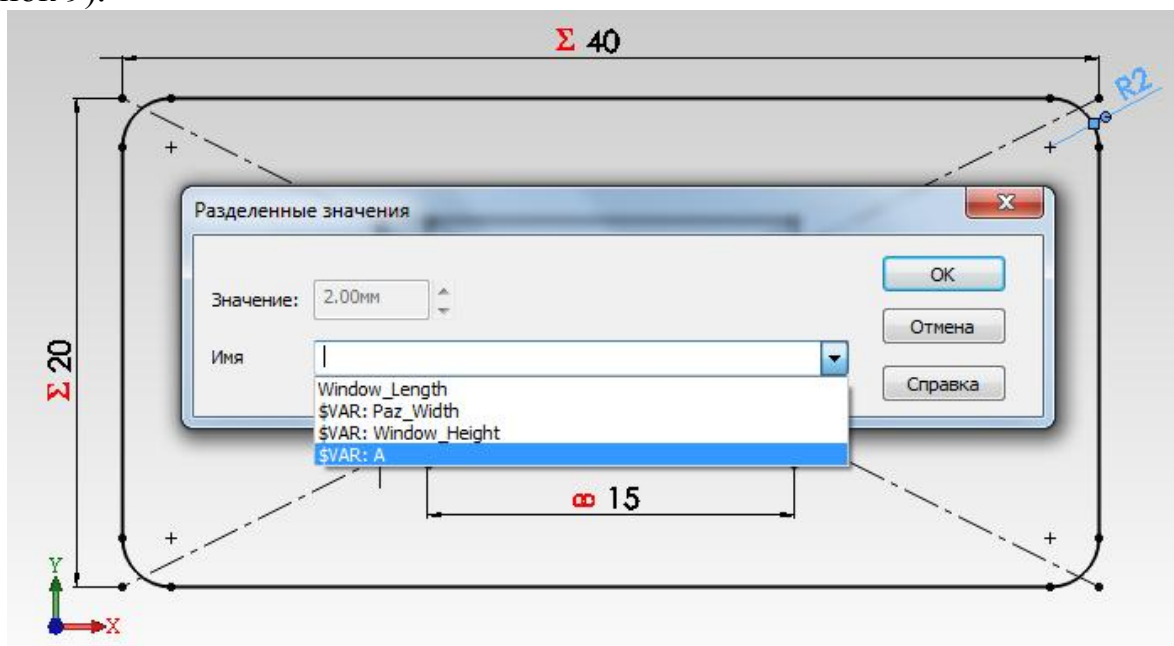


Рисунок 9

Якщо все було зроблено правильно, біля радіусу з'являться два значка: свя-занного розміру і рівняння.

Наступним кроком в лабораторній роботі, необхідно параметризованих власну деталь, відповідно до варіанту.

Порядок виконання роботи:

1. Вивчити опис процесу побудови параметричної деталі в середовищі SolidWorks.

2. На наведених прикладах вивчити відмінності між рівнянням і зв'язаного розміру.
3. Отримати у викладача індивідуальні завдання для виконання практичної частини роботи.
4. Створити тривимірну параметричну модель корпусу (деталі) згідно з отриманим завданням.
5. Продемонструвати результат роботи викладачеві.
6. Отримати роздруковку результатів виконання роботи (в т.ч. набір рівнян-нений).
7. Оформити звіт по лабораторній роботі.

Практична робота №5

ПОБУДОВА ЗБІРКИ ДЕТАЛЕЙ В SolidWorks

Мета роботи: вивчити можливості побудови і редагування збірки деталей електронної апаратури в SolidWorks.

Приклад побудови збірки в Solid Works

Засоби побудови збірок в SolidWorks розглянемо на прикладі створення заготовки невеликого корпусу.

1 Створення компонентів для збірки

Для початку створимо деталі, необхідні для збірки. Вона буде складатися з основи корпусу, кришки 4х гвинтів і 4х гайок.

Створимо новий документ деталь, і збережемо його під ім'ям Гвинт. На вигляді Спереду накреслив гвинт з конусоподібною капелюшкою, розміри якого поки-зани на рис. 1.

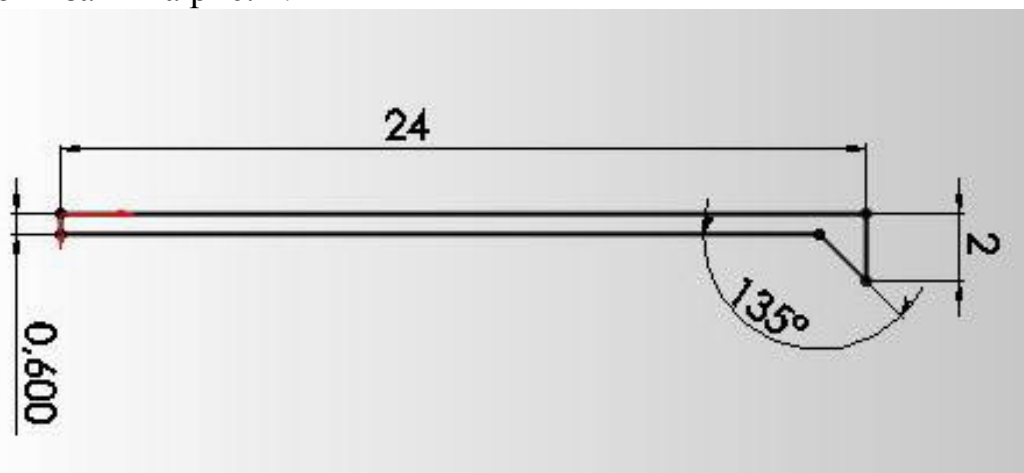


Рисунок 1

Потім за допомогою команди Повернена бобишка-підставу, виготовим з ескізу заготовку деталі. Потім на капелюшку гвинта, накреслив паз отвору. Для цього натиснемо кнопку ескіз і накреслив невеликий прямокутник в цен-тре, як показано на малюнку 2. Для того щоб розмістити прямокутник рів-но по центру капелюшки гвинта, необхідно провести діагональ пунктирною ли-нией, потім, вибравши цю лінію і точку початку

координат, натиснути на появив-шимся вікні відносин, пункт середня точка. Таким чином, при зраді-ванні будь-яких розмірів прямокутника, він завжди буде в центрі нашої креслення.

Закінчивши ескіз, натиснемо на кнопку Витягнутий виріз, і робимо виріз глибиною 0.4 мм. Потім зберігаємо отриманий результат. На цьому створення гвинта закінчено.

На наступному етапі створимо гайку. Натискаємо створити новий документ / деталь, і зберігаємо його під ім'ям Гайка. У режимі ескізу, створимо за допомогою інструменту багатокутник, шестигранник, в центрі якого розмістим окружність.

Потім натиснемо кнопку Витягнута бобишка / підставу, і задамо товщину нашої гайки дорівнює 1 мм. Збережемо отриманий результат.

На наступних етапі створимо кришку нашого корпусу. Створимо нову деталь і назвемо її Кришка. У режимі ескізу на вигляді зверху, накреслив все не-обхідні елементи як показано на малюнку 4а.

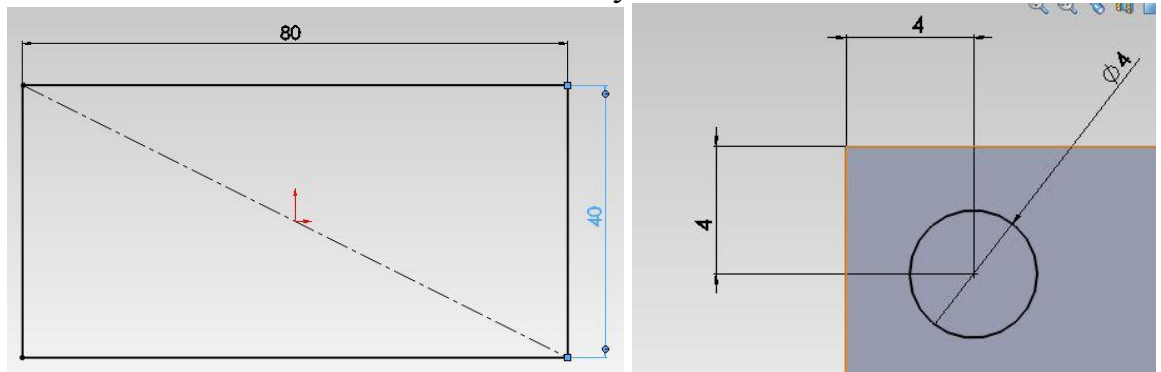


Рисунок 4

Потім витягнемо вийшла деталь на 4 мм. На наступному кроці створимо ескіз на верхній межі кришки (рисунок 4б), і за допомогою команди витя-нутий виріз (у властивостях якої вкажемо глибину 2 мм і кут нахилу рав-ний 45°), зробимо конусообразное поглиблення.

Для того щоб закінчити кришку, необхідно побудувати отвір і по-лучівшієса посадочні місця під гвинти розташувати по чотирьох кутах. От-верст виходить наступними кроками. На верхній грані кришки, в режимі ескізу креслимо коло з тим же центром що і в попередньому пункті, але вже діаметром 1.2 мм. Потім за допомогою команди Витягнутий виріз, робимо це отвір наскрізним.

Тепер, нам необхідно помістити отримані посадочні місця під кріплення. Для цього використовуємо лінійний масив (який розташований на вкладці елементи). У меню, вказуємо напрямок масиву (кромки кришки), відстань і кількість елементів (малюнок 5). У графі ко-піруемие елементи, обов'язково вибираємо обидві попередні операції (витя-нутий виріз).

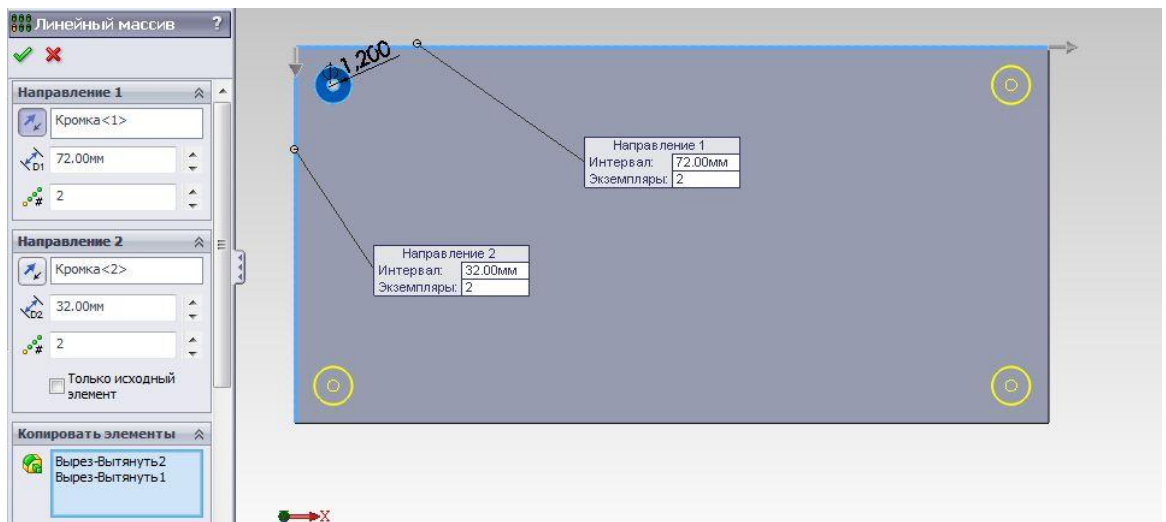


Рисунок 5

На наступному етапі необхідно створити останній елемент креслення - ос-вання корпусу. Для цього створимо новий документ, дамо йому назву і на площині Зверху малюємо прямокутник того ж розміру що і кришка (40 x 80 мм). Потім за допомогою команди Витягнута бобишка / підставу задаємо висоту основи корпусу дорівнює 20 мм. На наступному кроці створимо стінки нашого корпусу за допомогою команди Оболонка меню Елементи. В по-явівшемся меню, задамо основну товщину стінок рівною 2 мм, потім необхідно вибрати грань заготовки, яку необхідно видалити. Нехай ця буде верхня межа. У нижній частині меню виберемо грань, товщина якої буде відрізнятися від інших. Зробимо нижню межу корпусу товщиною 4 мм (рисунок 6).

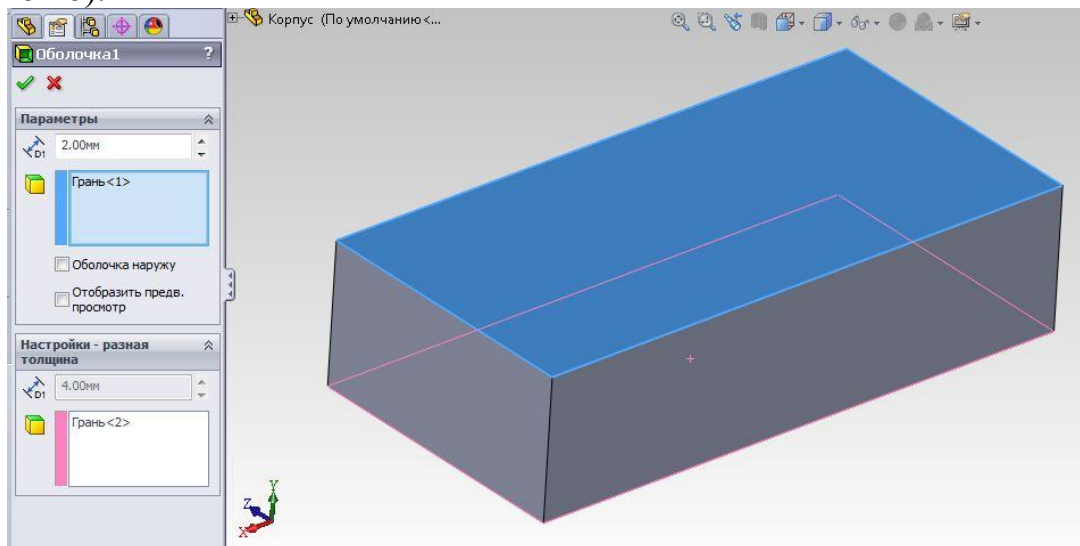


Рисунок 6

Далі на нижній межі накреслив отвір під гайку, розміри і розполо- жуться відповідно до малюнка 7а. Для того щоб шестикутник був рівно розмі- щен на кресленні, необхідно задати відношення паралельності однієї з гра- ній шестикутника з ребром підстави корпусу.

Потім за допомогою команди **Витягнутий виріз**, витягнемо спочатку кон-тур самої гайки (без центрального отвору) на відстань 1 мм. Для цього в меню даної команди, необхідно в пункті **Вибрані контури** вибрати необхідних контур. Далі використовуємо цю ж команду для того щоб зробити наскрізний центральний отвір (діаметр якого 1.2мм). Попереднє необхідно розкрити в дереві команд останню команду і вибравши ескіз (правою кнопкою) вибрати пункт меню **Перевернути**. Це дозволить працювати з ескізом, який вже був використаний іншим Елементом. Результат роботи представлений на малюнку 7б. Для наочності був зроблений розріз, якого в корпусі бути не повинно.

На останньому етапі, побудови підстави, необхідно за допомогою лінійного масиву, з параметрами як на малюнку 6. Природно копіювати необхідно виріз для гайки і для гвинта (наскрізний отвір). Корпус готовий. Тепер переступимо безпосередньо до збірки.

2 Збірка корпусу

За допомогою команди **Файл / Новий / Збірка**, створимо заготовку збірки і додамо раннє створені деталі. У меню натискаємо кнопку **об-зор** і додаємо по одній деталі. Якщо меню випадково закрито, то за допомогою команди **Вставити компоненти** меню **Збірка**. Для того щоб скопіювати 4 рази гвинти і гайки, виділяємо в дереві деталей необхідний елемент і за допомогою на-гою пунктів контекстного меню **Копіювати** і **Вставити**, проте необхідно бути акуратним, тому що додаткові деталі вставляються на тому ж самому ме-сте. Результат представлений на малюнку 8.

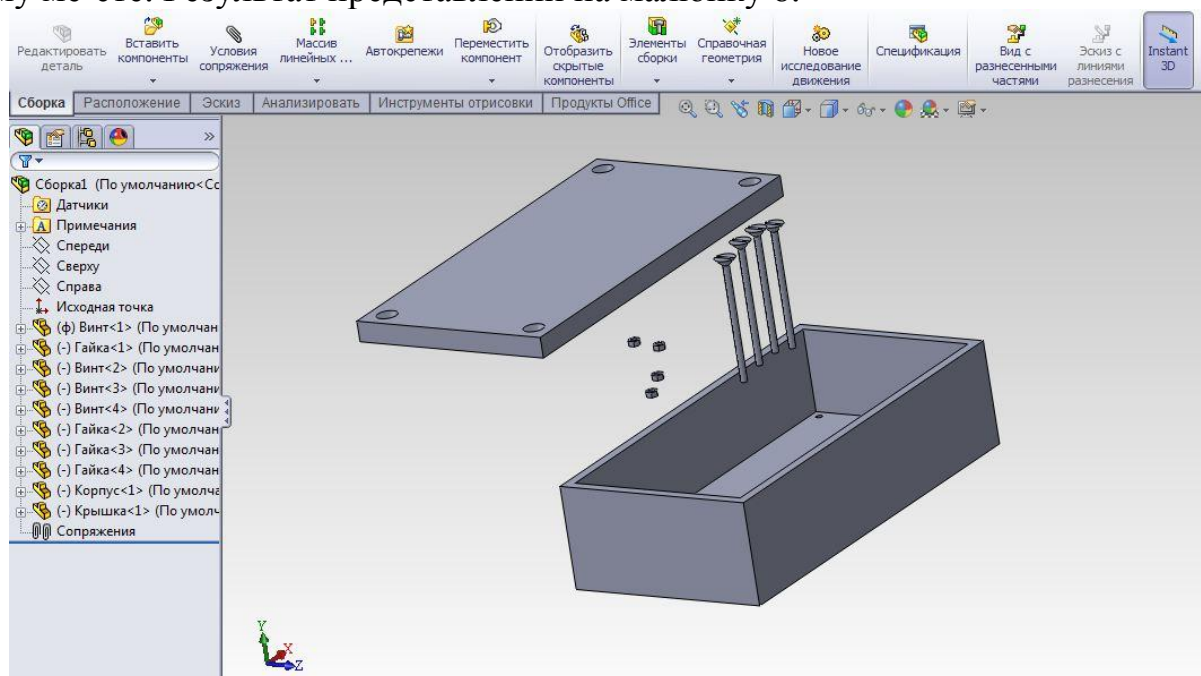


Рисунок 8

Для того щоб розмістити всі деталі в необхідному місці скористаємося пунктом меню **Умови сполучення**. Будь-яке створене сполучення буде сліпі копії-ража в дереві команд.

Доступно досить велика кількість сполучень. Розглянемо дві групи сполучень - стандартні і додаткові. У стандартні входять: збіг, перпендикулярність, паралельність, дотичність, концентричність, заблокувати і відстань.

У додаткові входять: симетричність, ширина, ширина між.

Для того щоб сполучити два об'єкти, необхідно вибрати сполучаються об'єкти. Зазвичай один з одним сполучаються родинні елементи (межі з гранями, ребра з ребрами і т.д.) але можуть бути винятки. Вибираємо верхню межу кришки і верхню межу капелюшки гвинта. Система автоматично пропонує один з видів сполучення - збіг (малюнок 9). Нам прийнятно це сполучення, тому натискаємо на кнопку із зеленою галочкою.

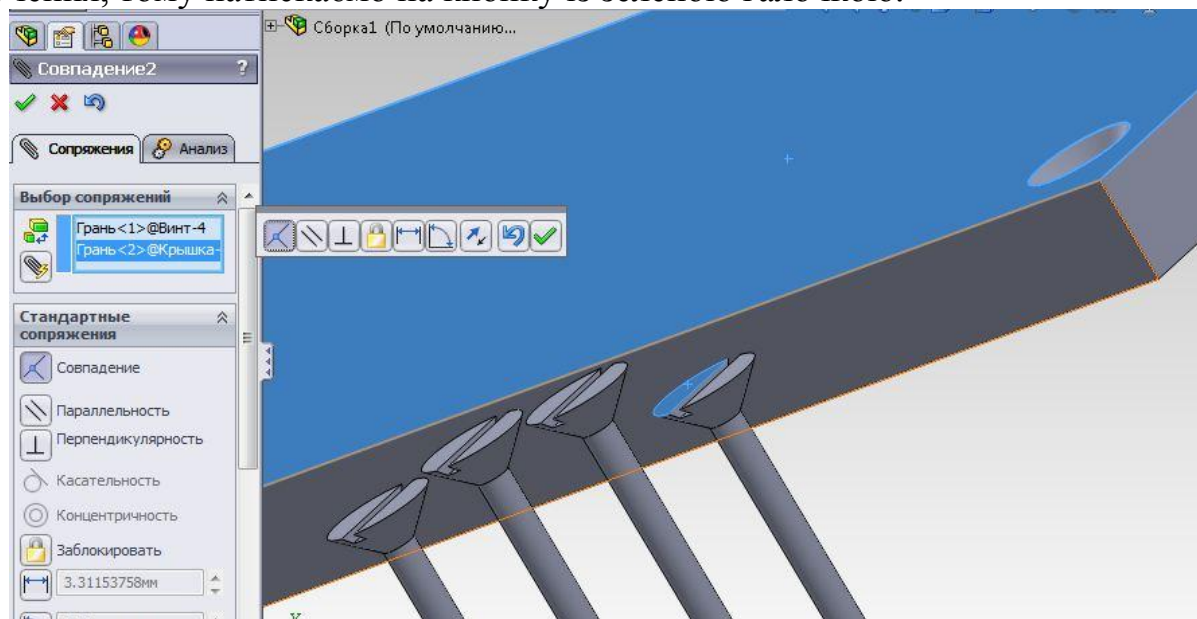


Рисунок 9

На наступному кроці, ми виберемо дві площини (рисунок 10). Одна площину - бічна площину самого гвинта, а друга - внутрішня площина відверстия. Система автоматично пропонує сполучення концентричність. Це означає, що центри обраних циліндричних площин будуть збігатися, і рух об'єктів буде можливо тільки уздовж отвору. Але оскільки в попередньому кроці ми зробили сполучення площин, то тепер буде можливо тільки обертання деталей навколо своєї осі.

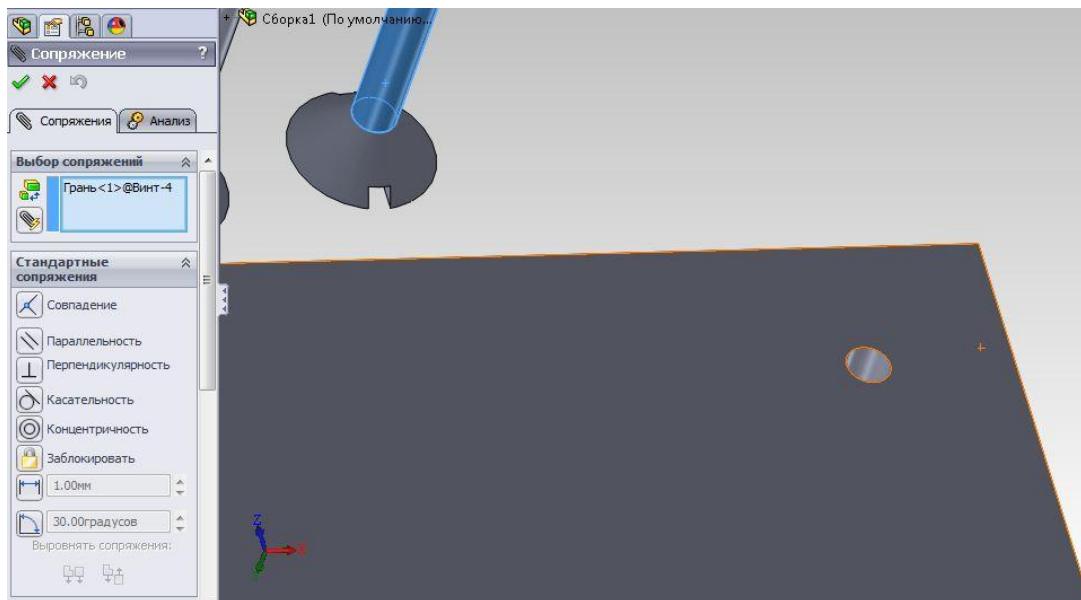


Рисунок 10

Далі зробимо сполучення ще одним способом. Виділяємо конусообразні площині другого гвинта, і конусоподібний виріз одного з вільних від-верст (рисунок 11). Тут система пропонує варіант концентричности, але він нам не підходить, тому що краще в даному випадку буде варіант збіг. Натискаємо на зелену галочку. Проводимо ту ж операцію з залишати-шимися двома гвинтами.

Якщо ви випадково зробили не те сполучення. Те на дереві операцій (зліва на екрані) можна відкрити групу меню Сполучення, і видалити все зайве. Якщо ви закрили вікно сполучень, то його завжди можна викликати заново при по-моці пункту головного меню Вставка / Умови сполучення.

Потім за допомогою сполучень, встановлюємо гайки на нижню частину кор-Пусан, в спеціально відведених місцях під гайки. Для цього необхідно з-ховай площину гайки і корпусу (нижній його частині), а також одне ребро (або дві грані) гайки і одне ребро (або дві грані) вирізу (під гайку) в корпусі. Ес-ли так виходить що деталь прилягає не з того боку (рисунок 12), то в ме-ню є кнопка з двома стрілками (\leftrightarrow), при натисканні на яку зміниться орієнтація деталі. Далі проробляємо всі ті ж операції з іншими гвинта-ми.

Останнім кроком, пов'язане кришку і підстава корпусу. Для цього ви-беремо відповідні ребра (рисунок 13) і потім пов'язане нижню межу кришки з верхньою межею підстави корпусу.

Відкриємо в дереві операцій (зліва на екрані) групу меню Сполучення, і видалимо найнижче (останнє) сполучення. І поставимо нове сполучення - з групи додаткових сполучень з параметрами зазначеними на малюнку 14. Виберемо верхню межу підстави корпусу і нижню межу кришки.

Це означає, що деталі за замовчуванням буде знаходитися на відстані 20 мм один від одного, а так само що мінімальне і максимальне відстань між обраними площинами дорівнює 0 і 20 мм відповідно. На цьому етапі збір-ки закінчена.

Практична робота № 5 СТВОРЕННЯ КОНФІГУРАЦІЙ ВРУЧНУ

Приклад № 1. Гайка

Як деталі, для якої будемо створювати різні конфігурації, використовуємо деталь Гайка (рис. 1). Розміри гайки наведені в додатку 1.

Побудуємо першу конфігурацію, которая відрізнятиметься від вихідної деталі тільки своєю висотою. У вихідній гайки висота становить 15 мм, а у новій конфігурації вона буде 10 мм.

Для того щоб створити нову конфігурацію деталі:

1. Откроем

- Менеджер конфігурації. Дерево Конструювання зникне, а на його місці з'явиться вікно Менеджера конфігурації. Початкова конфігурація деталі

буде названа точка доступу-нию [Деталь1] (мал. 2).

2. Тепер у вікні Менеджера конфігурації клацнемо правою кнопкою миші по імені деталі (верхній рядок) і в появившемся контекстному меню виберемо рядок Додати конфігурацію.

3. На екрані з'явиться діалогове вікно, де потрібно ввести у відповідних полях Ім'я конфігурації, Опис і Нотатки. У розділі Параметри специфікації необхідно вибрати ім'я нової конфігурації, під яким вона буде позначатися в специфікації (рис. 4).

Зазначимо такі параметри:

Ім'я конфігурації - Гайка М10-10;

Опис - висота 10 мм.

4. Закінчимо установку параметрів нової конфігурації, натиснувши кнопку ОК

. У результаті на екрані з'явиться зображення цієї конфігурації, яка поки ще є копією вихідної деталі.

Примітка

Нова конфігурація завжди створюється на основі тієї конфігурації, яка знаходиться в активному стані.

5. Для зміни висоти гайки в новій конфігурації перейдемо в Дерево конструювання

. Побудова висоти гайки в Дереві

Конструювання описано в елементі бобишками-Витянуть1 (рис. 5).

6. Щелкнем по цьому рядку правою кнопкою миші і в контекстному меню виберемо команду

- Редагувати визначення

7. На екрані з'явиться вікно Бобишки-Витянуть1, де поміняємо висоту елемента з 15 мм на 10 мм, не забувши вказати в розділі Зміни, що зміни стосуються лише цієї конфігурації (рис. 7).

8. Натиснемо кнопку ОК

, В ре-док гайка змінити (рис. 8).

9. Закінчимо створення конфігурації, зберігши цю модель.

Аналогічно можна створити дру-Гії конфігурації деталі, відрізняю- щися один від одного розмірами еле-ментів

Примітка

Якщо у вихідній деталі розміри задані за допомогою рівняння, то при зміні керуючого розміру в конфігурації зміняться й інші свя-занние з ним розміри

Побудуємо другу конфігурація-цію деталі Гайка. Ця конфігурація буде відрізнятися від вихідної налічи третьому нового елемента - наполегливої бурту, а також відсутністю фаски, яка виконується за допомогою команди вирізу (елемент Виріз-Витянуть2).

1. Щоб побудувати нову конфігурацію, перейдемо в Менеджер конфі- гурації. У зв'язку з тим, що нова конфігурація будується на основі конфігурація-ції Типово [Приклад № 1 Гайка], необхідно привести її в активний стан. Для того щоб активізувати потрібну конфігурацію, слід, перебуваючи в Менеджері конфігурації, натиснути правою кнопкою миші по име-ні потрібної конфігурації. У контекстному меню слід вибрати команду Показати конфігурацію (рис. 9).

Можна також відкрити конфігу-рацію, просто двічі клацнувши по її імені. Після цих дій конфігу-рація стає активною і на екрані з'являється її зображення.

2. Додамо нову конфігурацію, для чого клацнемо правою кнопкою- мишки по імені деталі (верхній рядок) і в контекстному меню виберемо команду Додати конфігурацію. В однойменному діалігвом вікні задамо параметри но-вої конфігурації:

Ім'я конфігурації - Гайка М10-15-2;

Опис конфігурації - з бурти.

У специфікації конфігурація буде іменуватися Гайка М10-15-2

3. Після того як визначилися з параметрами нової конфігурації (ім'ям, описом і заміткою), натиснемо кнопку ОК і перемкнемося в Дерево Конструювання.

Для побудови наполегливої бурту в новій конфігурації деталі Гайка необхідно спочатку видалити з Дерева Конструювання елемент Вирез-

рис.10

9

Витянуть2 (фаска, оформлена за допомогою команди вирізу) і елемент Фаска2. Але так як ці елементи повинні бути присутніми в раніше створених конфігураціях деталі Гайка, то ми не можемо їх видалити традиційним спо- собом. Для створюваної конфігурації ці елементи потрібно погасити.

4. Погасимо елемент Виріз-Витянуть2, для чого виділимо його в Дереві Конструювання, клацнемо правою кнопкою миші і в кон-текстном. меню активізуємо команду Погасити

В результаті рядок Виріз-Витянуть2 згасне, а з конструкції деталі цей елемент зникне.

5. Подивимося властивості погашеного елемента. Для цього необхідно виділити елемент в Дереві Конструювання, клацнути правою кнопкою миші і в контекстному меню вибрати команду - Властивості елемента ... У вікні Властивості елемента буде вказано, що обраний елемент в даній конфігурації погашений.

Примітка

Для того щоб погасити будь-якої елемент у всіх конфігураціях деталі, необхідно вибрати у вікні Властивості елемента режим Усі зміни.

6. Аналогічним чином погасимо елемент Фаска2.

7. Тепер оформимо бурт за допомогою команди

- Витягнута Бобишев-ка / підставу. Бурт повинен розташовуватися з того боку, де раніше знаходився елемент Виріз-Витянуть2. Діаметр бурту - 22 мм, а висота - 3 мм. Але при такому способі побудови центральний отвір деталі Гайка вийде глухим з одного боку.

8. Оформимо центральний отвір. У зв'язку з тим, що центральне різьбове отвір гайки було створено раніше як витягнутий виріз з граничною умовою Наскрізь, для оформлення вирізу в новій конфігурації деталі потрібно переставити в Дереві Конструювання елемент бобишками-Витянуть2 (завзятий бурт), розташувавши його над елементом Виріз-Витянуть3 (центральный отвір). Для цього потрібно захопити рядок з назвою елемента бобишками-Витянуть2 в Дереві Конструювання за допомогою курсору миші і помістити його в нове місце, змінивши тим самим порядок побудови деталі.

Примітка

У тому випадку, якщо програма Solid Works НЕ буде переміщати елемент бобишками-Витянуть2 в нове положення в Дереві Конструювання (над елементом Виріз-Витянуть3), рекомендуємо наступний порядок дій: спочатку погасить елемент Виріз-Витянуть3, потім перемістити елемент Бобишків-Витянуть2, а потім висвітлиться елемент Виріз-Витянуть3.

9. У вийшла конфігурації деталі відсутня фаска на одній з кромки. Skorистаємося командою - Фаска. Розміри фаски - $1 \times 45^\circ$. В результаті буде побудована ще одна конфігурація деталі Гайка.

Таким чином на базі деталі Гайка були створені дві її конфігурації - Гайка M10-10 (див. Рис. 8) і Гайка M10-15-2.

Процес побудови конфігурацій можна значно прискорити, якщо використовувати таблицю параметрів.

Практична робота №6 СТВОРЕННЯ КОНФІГУРАЦІЇ ЗА ДОПОМОГОЮ ТАБЛИЦІ ПАРАМЕТРІВ

Процес побудови конфігурацій можна значно прискорити, якщо використовувати таблицю параметрів.

Таблицю параметрів зручно використовувати при створенні конфігурацій, які відрізняються між собою лише розмірами деяких елементів. Як і будемо кілька конфігурацій гвинта з шестигранною головкою.

Приклад № 2. Гвинт з шестигранною головкою

Як деталі, для якої будемо створювати конфігурації при по-моці таблиці параметрів, сконструюємо деталь - Гвинт з шестигранною го-спритною.

Нові конфігурації гвинта будуть відрізнятися між собою лише довжиною циліндричної частини. У вихідного гвинта циліндрична частина має довжину 40 мм.

1. Для початку потрібно активізувати таблицю параметрів натисканням кнопки Таблиця параметрів. На екрані з'явиться вікно Таблиця параметрів (див. Рис. 4). У розділі Джерело виберемо Авто-створити (Автоматичне створення таблиці), а в розділі Редагувати управління установами прапорець Дозволити зміни моделі, які впливають на таблицю параметрів, т. Е. При зміні моделі таблиця буде оновлюватися. Натиснемо кнопку ОК. На екрані з'являться вікна Створюється таблиця параметрів і Розміри (рис. 18).

У вікні Розміри перераховані всі розміри вихідної деталі, які можна змінювати в нових конфігураціях (рис. 18). Виберемо в цьому вікні розмір D1 @ бобишками-Витянуть2.

Примітка

Для того щоб відзначити кілька розмірів у вікні Розміри, слід виділяти назви розмірів курсором миші, удер-жива клавішу <Ctrl>.

2. Закінчимо вибір изменя-ваних розмірів, натиснувши кнопку. На екрані таблиця параметрів для гвинта з шестигранними-ної головкою, виконана в Mi-crosoft Excel, а в дереві Менедже-ра конфігурації над списком конфігурацій з'явиться новий елемент - Таблиця параметрів (рис. 19). У цій таблиці осередок A2 є марною і позначається Family (Сімейство). У шпальтах дані імена розмірів, а в рядках слід ввести імена конфігурацій (ім'я вихідної деталі За замовчуванням, і значення її розміру вже зазначено).

3. Введемо в цю таблицю імена нових конфігурацій і їх розміри.

4. Після введення всіх даних, щоб вийти з таблиці параметрів, доста-точно вивести покажчик миші за межі контурів таблиці і клацнути. У ре-док програма вийде з режиму Microsoft Excel, і таблиця зникне з екрану. На екрані дисплея відкриється вікно з інформацією про створення конфігу-рацій деталі.

Одночасно будуть сформовані конфігурації, параметри яких записані в таблиці.

Для того щоб подивитися створені конфігурації, необхідно в Ме-неджері конфігурації черзі активізувати їх подвійним клацанням по назві конфігурації.

Solid Works дозволяє редагувати таблицю параметрів. Для цього потрібно лише перейти в Менеджер конфігурації, відкрити папку Таблиці, натиснути правою кнопкою миші на рядку Таблиця параметрів і вибрати в контекстному меню пункт Редагувати таблицю (рис. 25). На екрані відобразиться таблиця, в якій можна змінити дані конфігурацій. Крім того, можна видалити будь-яку конфігурацію, прибравши її ім'я з таблиці

параметрів, або додати нову конфігурацію, вписавши її ім'я і раз-заходи в таблицю параметрів.